

DMX Декодер

DiKolor R-SLIM DMX DECODER 4CH (8A)

DMX
Установка адреса
4 канала по 8А
12/24/36 В
240/480/720 Вт



1. ОСНОВНЫЕ СВЕДЕНИЯ

- 4-канальный DMX-декодер для управления многоцветной светодиодной лентой RGBW и другими светодиодными источниками света.
- Формирует на выходе сигнал ШИМ (PWM) для управления светодиодными источниками света, рассчитанными на питание постоянным напряжением 12, 24, 36 В.
- Управляются цифровым сигналом по стандарту DMX512 (1990).
- Позволяет установить необходимый DMX-адрес. Установленный адрес отображается на встроенном цифровом дисплее.
- Имеет режим самотестирования.
- Позволяет легко и просто смонтировать современную цифровую систему управления.

2. ОСНОВНЫЕ ТЕХНИЧЕСКИЕ ХАРАКТЕРИСТИКИ

Входное напряжение	DC 12-36 В
Выходное напряжение	DC 12-36 В, ШИМ
Входной сигнал управления	DMX512
Количество выходных каналов	4 канала (R, G, B, W)
Максимальный выходной ток одного канала	8 А
Максимальная суммарная мощность нагрузки	240 Вт (12 В)/480 Вт (24 В)/720 Вт (36 В)
Подключение нагрузки	общий анод
Степень пылевлагозащиты	IP20
Температура окружающей среды	+5... +45 °С
Габаритные размеры	175×46×32 мм

3. УСТАНОВКА, ПОДКЛЮЧЕНИЕ И УПРАВЛЕНИЕ

⚠ **ВНИМАНИЕ!**

Во избежание поражения электрическим током перед началом работ отключите электропитание.

Все работы должны проводиться только квалифицированным специалистом.

Рекомендуем производить предварительное подключение всех модулей и их настройку до финальной установки/монтажа устройств.

Монтаж производить в легкодоступном для обслуживания и ремонта месте.

- 3.1 Извлеките декодер из упаковки и убедитесь в отсутствии механических повреждений.
- 3.2 Закрепите декодер в месте установки.
- 3.3 Согласно схеме на рисунке 1 подключите светодиодную ленту или другой совместимый светодиодный источник света к выходу «OUTPUT» декодера. Подключите источник DMX-сигнала к входу «DMX INPUT». Подключите блок питания к входу «INPUT 12-36 V». Соблюдайте полярность и порядок подключения проводов к клеммам.

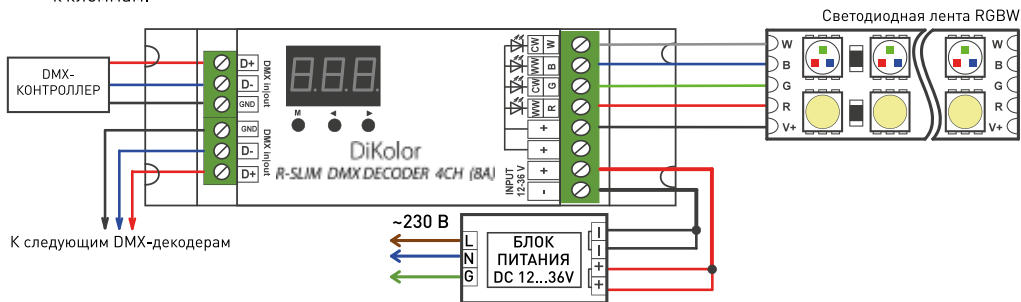


Рис. 1. Общая схема подключения декодера.

⚠ **ВНИМАНИЕ!**

Расположение контактов на ленте и цвета проводов могут отличаться от показанных на схемах.

При подключении ориентируйтесь на маркировку контактов на ленте.

Сечение питающих проводников выбирается согласно максимальному току, протекающему через них.

Сечение проводников должно составлять не менее 0,5 мм².

- 3.4 Убедитесь, что схема собрана правильно, везде соблюдена полярность подключения, и провода нигде не замыкаются.
- 3.5 Включите питание.
- 3.6 Настройки декодера.

Установка системных параметров

DMX-режим

Короткое нажатие кнопки «М» позволяет перейти к DMX-режиму (001-999 на дисплее).

Короткое нажатие кнопки ◀ или ▶ позволяет установить DMX-адрес от 001 до 999.

Длительное нажатие кнопки ◀ или ▶ позволяет перейти к ускоренному перебору значений устанавливаемого адреса.

При появлении DMX-сигнала на входе декодер автоматически переходит в DMX-режим.

Режим самотестирования

Данный режим функционирует только в случае отсутствия DMX-сигнала в результате физического отключения или его потери.

Короткое нажатие кнопки «М» (L-1...L-5 на дисплее) переводит декодер в режим самотестирования.

Нажмите кнопку ◀ или ▶ для изменения режима (L-1...L-5).

Режимы самотестирования позволяют проверить все каналы вместе или по отдельности.

Примечание!

В связи с периодическим обновлением встроенного программного обеспечения (прошивки), а также из-за особенностей контроллеров, используемых совместно с декодером, алгоритм работы декодера может несколько отличаться от приведенного.

4. ОБЯЗАТЕЛЬНЫЕ ТРЕБОВАНИЯ И РЕКОМЕНДАЦИИ ПО ЭКСПЛУАТАЦИИ

- 4.1 Соблюдайте условия эксплуатации оборудования:
- эксплуатация только внутри помещений;
 - температура окружающего воздуха от +5 до +45 °С;
 - относительная влажность воздуха не более 90% при +20 °С, без конденсации влаги;
 - отсутствие в воздухе паров и примесей агрессивных веществ (кислот, щелочей и пр.).
- 4.2 Соблюдайте полярность при подключении оборудования.
- 4.3 Устанавливайте оборудование в хорошо проветриваемом месте. Не устанавливайте устройство в закрытые места, например, книжную полку или подобные.
- 4.4 Не допускается установка вблизи нагревательных приборов или горячих поверхностей, например, в непосредственной близости к блокам питания.
- 4.5 Температура устройства во время работы не должна превышать +60 °С. При более высокой температуре используйте принудительную вентиляцию или уменьшите мощность подключенной нагрузки.
- 4.6 Не размещайте декодер в местах с повышенным уровнем радиопомех.
- 4.7 При выборе места установки оборудования предусмотрите возможность его обслуживания. Не устанавливайте устройство в местах, доступ к которым будет невозможен.
- 4.8 Для питания декодера используйте источник напряжения с выпрямленным стабилизированным выходным напряжением. Убедитесь, что напряжение и мощность блока питания соответствуют подключаемой нагрузке.
- 4.9 Перед включением убедитесь, что схема собрана правильно, соединения выполнены надежно, замыкания отсутствуют. Замыкание проводов на выходе декодера может привести к его отказу.
- 4.10 Возможные неисправности и методы их устранения:

Проявление неисправности	Причина неисправности	Метод устранения
Светодиодная лента не светится	Нет контакта в соединениях	Проверьте все подключения
	Неправильная полярность подключения светодиодной ленты	Подключите светодиодную ленту, соблюдая полярность
	Обрыв или замыкание в проводах шины DMX	Проверьте шину
	Неправильная полярность подключения проводов шины DMX	Подключите провода, соблюдая полярность
Светодиодная лента управляется нестабильно	Большая длина кабеля шины DMX	По возможности сократите длину кабеля
	Неправильная топология шины DMX	Шина DMX должна иметь топологию «луч». Для построения шины с топологией «звезда» или «дерево» применяйте разветвители сигналов DMX
	Отсутствие согласующей нагрузки на концах линии (терминаторов)	Установите терминаторы на концах линии
	Использован кабель, не предназначенный для передачи DMX-сигнала	Используйте кабель, специально предназначенный для передачи DMX-сигнала
Цвет свечения не соответствует выбранному	К шине DMX подключено более 32 устройств	Используйте разветвители DMX-сигнала
	Неправильно подключены каналы R, G, B, W. Перепутаны провода каналов	Подключите ленту в соответствии с маркировкой каналов на ленте и декодере
Светодиодная светится постоянно	Выход из строя одного или нескольких каналов декодера в результате замыкания в проводах	Замените декодер, не допускайте замыкания выходных проводов. Данная неисправность не рассматривается как гарантийный случай