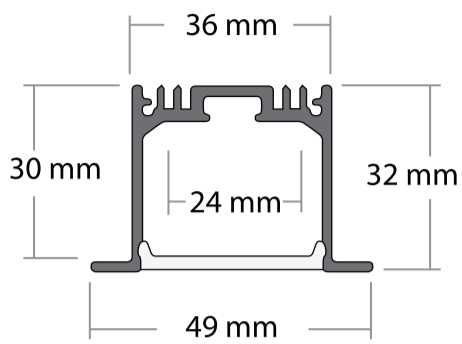




ЛИНЕЙНЫЙ СВЕТИЛЬНИК TALUM E49.32

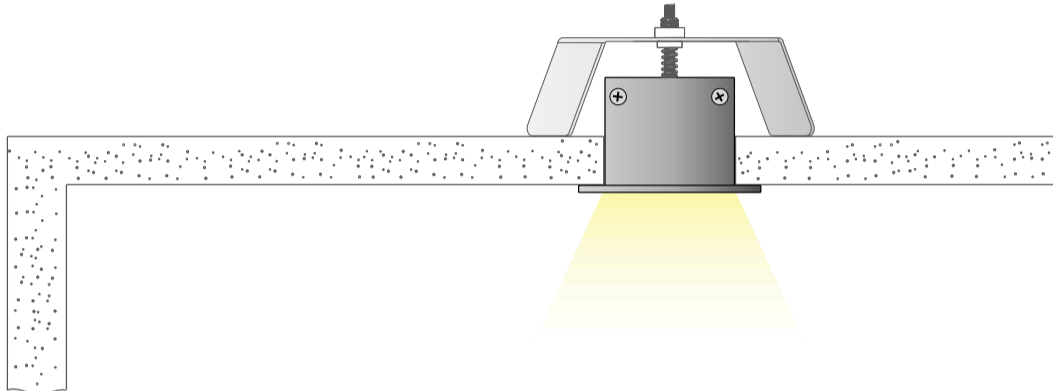


ТЕХНИЧЕСКИЕ ХАРАКТЕРИСТИКИ

Ширина x Высота	49 x 32
Длина	2000 / 2500
Монтажное отверстие	36 x 30
Максимальная ширина ленты	24

размеры указаны в мм

Варианты установки линейных светильников TALUM E49.32:



**Если длина светильника превышает 2000 мм,
каждый отрезок светодиодной ленты следует подключать с двух ее сторон.**

Монтаж встраиваемого светильника

