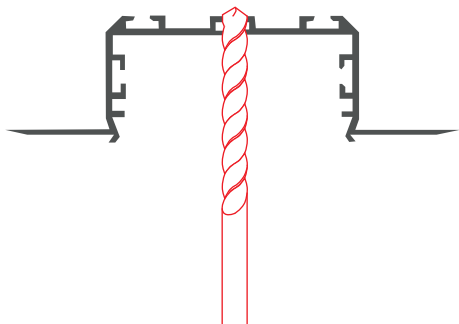
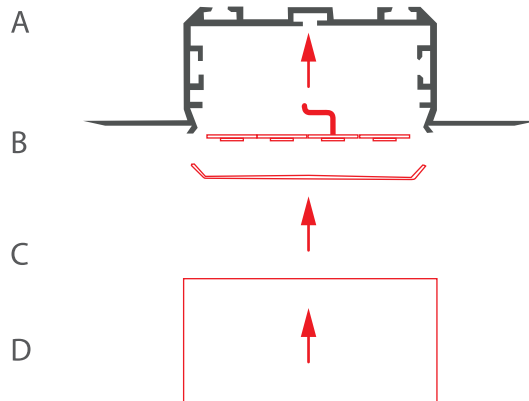


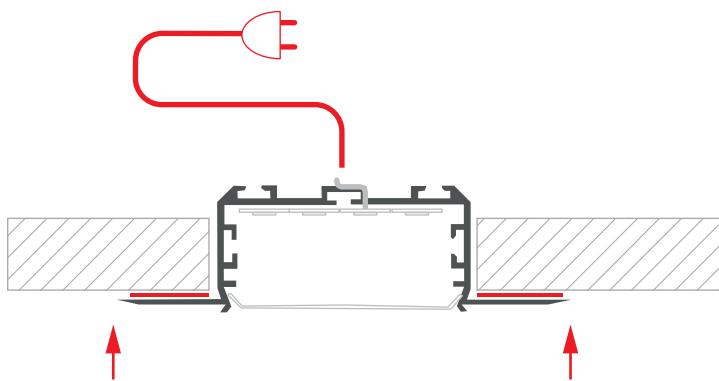
1. Просверлите отверстие в профиле для кабеля питания.



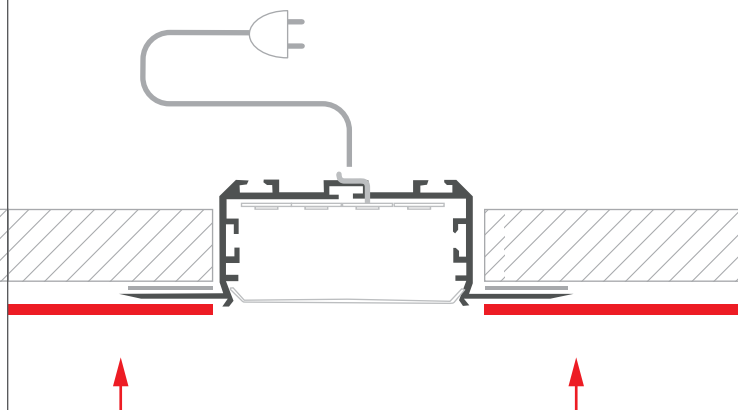
2. Установите светодиодную ленту (B) в профиль (A), просуньте через отверстие кабель питания, установите **монтажный** рассеиватель (C) и затем установите заглушки (D).



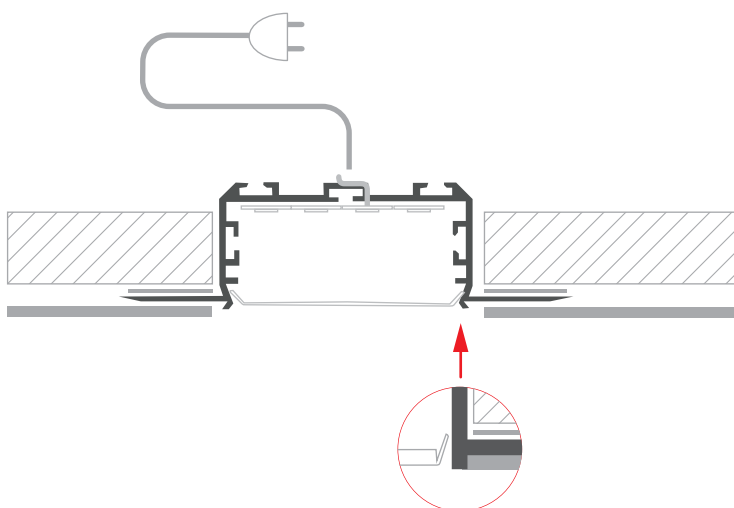
3. Закрепите профиль к потолку используя клей или саморезы. Подключите светодиодную ленту к блоку питания.



4. Установите армирующую сетку на фланцы профиля. Проведите отделочные работы (шпаклевка, покраска).



5. Аккуратно проведите малярным ножом в месте стыка рассеивателя и профиля.



6. Снимите монтажный рассеиватель, и установите обычный.

