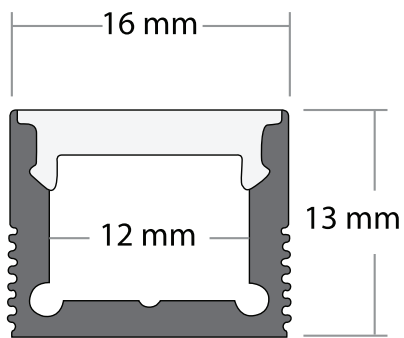




ЛИНЕЙНЫЙ СВЕТИЛЬНИК TALUM W16.13

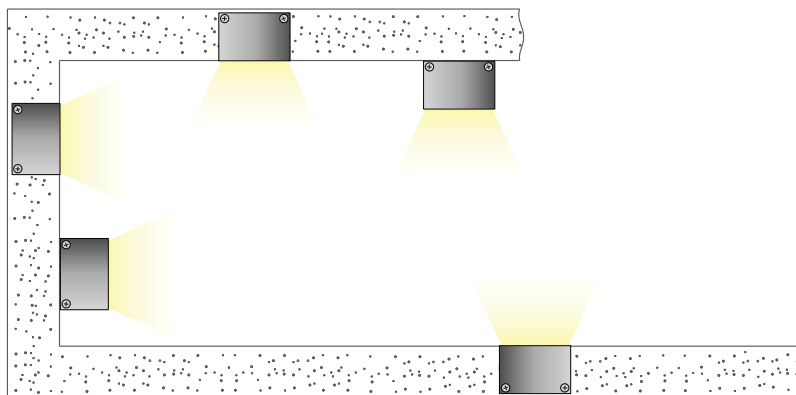


ТЕХНИЧЕСКИЕ ХАРАКТЕРИСТИКИ

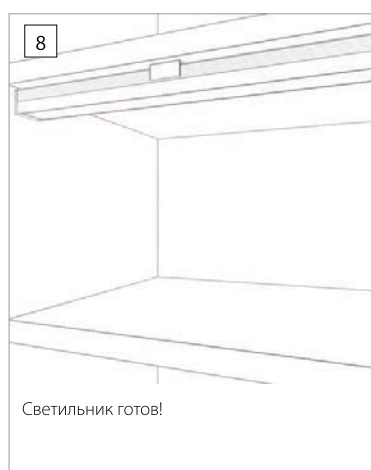
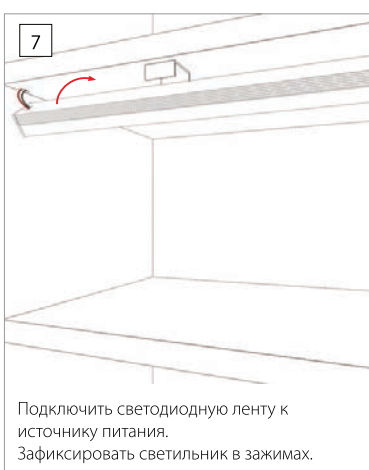
Ширина x Высота	16 x 13
Длина	2000 / 2500
Максимальная ширина ленты	12

размеры указаны в мм

Варианты установки линейных светильников TALUM W16.13:



Монтаж накладного светильника



Монтаж врезного мебельного светильника

