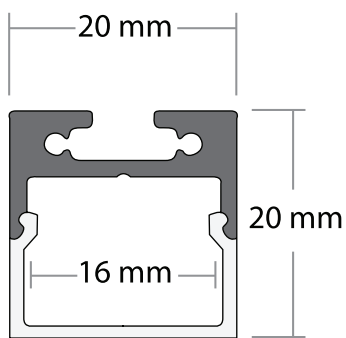




ЛИНЕЙНЫЙ СВЕТИЛЬНИК TALUM WP20.20K/C

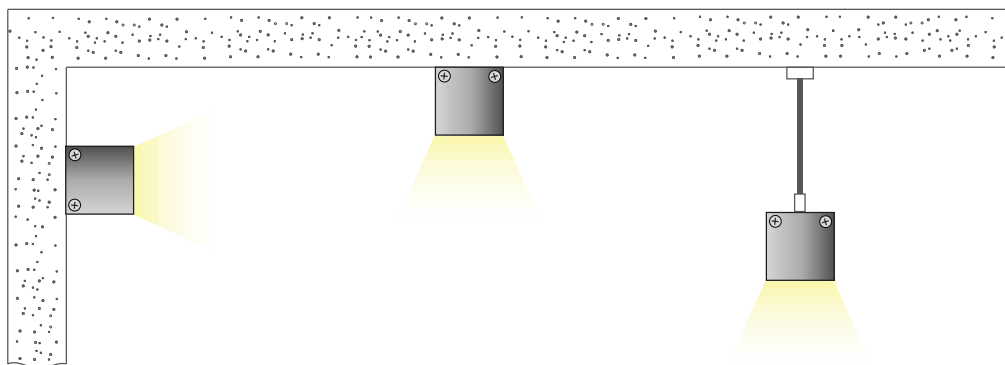


ТЕХНИЧЕСКИЕ ХАРАКТЕРИСТИКИ

Ширина x Высота	20 x 20
Длина	2000 / 2500
Максимальная ширина ленты	16

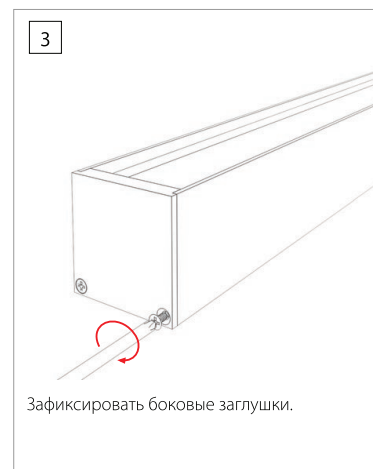
размеры указаны в мм

Варианты установки линейных светильников TALUM WP20.20K/C:



**Если длина светильника превышает 2000 мм,
каждый отрезок светодиодной ленты следует подключать с двух ее сторон.**

Монтаж накладного светильника



Монтаж подвесного светильника



Монтаж подвесного светильника длиной более 2000 мм

