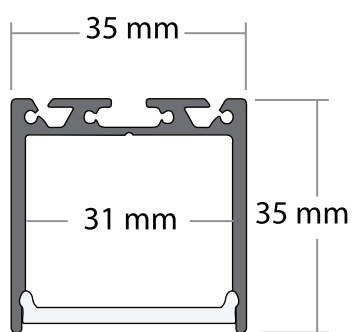




ЛИНЕЙНЫЙ СВЕТИЛЬНИК TALUM WP35.35

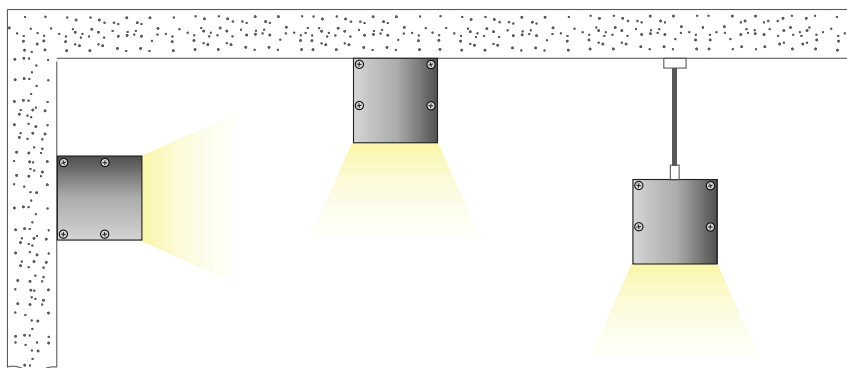


ТЕХНИЧЕСКИЕ ХАРАКТЕРИСТИКИ

Ширина x Высота	35 x 35
Длина	2000 / 2500
Максимальная ширина ленты	31

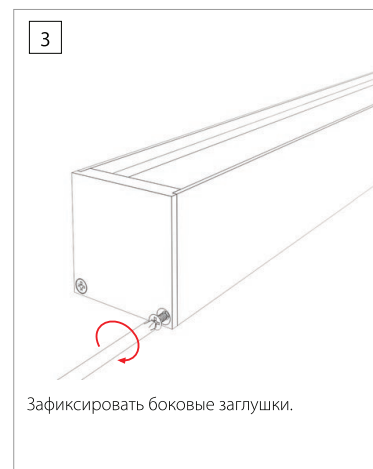
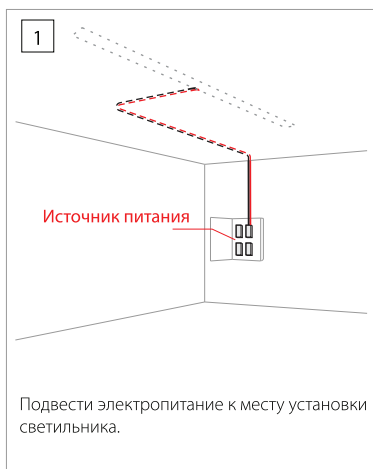
размеры указаны в мм

Варианты установки линейных светильников TALUM WP35.35:

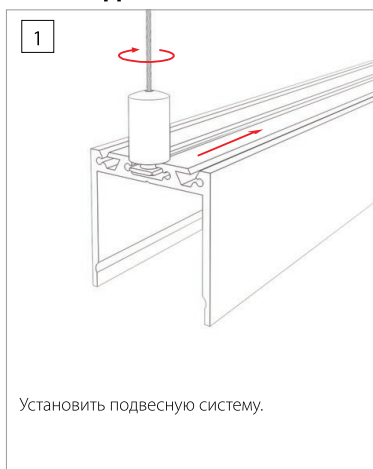


**Если длина светильника превышает 2000 мм,
каждый отрезок светодиодной ленты следует подключать с двух ее сторон.**

Монтаж накладного светильника



Монтаж подвесного светильника



Монтаж подвесного светильника длиной более 2000 мм

