

IAMLEDTM PRO 280 (20mm) NEW LED STRIP

Перед установкой светодиодной ленты внимательно прочитайте данные рекомендации!

ОСНОВНЫЕ ПРАВИЛА ЭКСПЛУАТАЦИИ

- Светодиодная лента IAMLED PRO 280 (20mm) применяется в качестве основной подсветки для современных интерьеров.
- Светодиодная лента имеет степень защиты от внешних воздействий IP20, предназначена для использования в закрытых и защищенных от воздействия влаги помещениях.
- Рабочая температура окружающего воздуха при эксплуатации +1 ~ +40 °С, относительная влажность воздуха не более 90%.
- Светодиодная лента обладает самым высоким классом защиты электро и пожарной безопасности по ГОСТ 12.2.007.0-75.
- При образовании пыли на ленте, удалять ее с помощью пылесоса. При загрязнении светодиодной ленты, следует протереть сухой мягкой тканью. Не допускается использование растворителей и других легко воспламеняющихся жидкостей.

! МЕРЫ ПРЕДОСТОРОЖНОСТИ

- не мочить и не погружать в воду, не подвергать воздействию раскаленных предметов
- рабочая температура светодиодной ленты может достигать до +70 °С

УСТАНОВКА И ПОДКЛЮЧЕНИЕ СВЕТОДИОДНОЙ ЛЕНТЫ

- Светодиодная лента IAMLED 280 (20mm) подключается к блоку питания с постоянным напряжением 24V DC. Для стабильной и долговечной работы светодиодной ленты и блока питания необходимо подбирать источник питания с запасом мощности +25%. Например для подключения 2,5 метров светодиодной ленты понадобится блок питания 24V DC, мощностью не меньше 125 Ватт (2,5 метра x 20 Ватт = 50 Ватт + 25% = 62,5 Ватт), а для 5 метров не меньше 125 Ватт.
- Каждый провод на светодиодной ленте имеет свое обозначение + и -. Подключать ленту следует согласно полярности к двум контактам на блоке питания V+ и V-.
Рекомендация! Для равномерного распределения яркости по всей длине светодиодной ленты, рекомендуется подключение питания с обоих концов 2,5 метров ленты.
- Светодиодная лента уже имеет специальное самоклеющееся основание 3М для монтажа. Перед тем как наклеить ленту - протрите и высушите поверхность на которую будет наклеена лента.
Светодиодная лента IAMLED PRO 280 (20mm) устанавливается только на алюминиевый профиль TALUM для продления срока службы ленты.
- Кратность резки светодиодной ленты IAMLED PRO 280 (20mm) составляет 14 светодиодов, или каждые 5 см. Резать ленту следует строго по меткам указанным на ленте.
- **Важно!** Максимальная длина одной ленты не должна превышать 2,5 метра. Подключение дополнительной светодиодной ленты следует осуществлять параллельно (надо протягивать отдельный провод от блока питания или контроллера). Последовательное подключение лент между собой более 2,5 метров приводит к значительным перепадам напряжения, перегреву, увеличению тока на токопроводящих дорожках, снижению яркости и в конечном итоге выходу ее из строя.
- Для управления яркостью ленты дополнительно используются светодиодные контроллеры DiKolor.

ТЕХНИЧЕСКИЕ ХАРАКТЕРИСТИКИ

Тип светодиода	 SMD 2835
Количество светодиодов	700 LED (280 / 1 метр)
Рабочее напряжение	24V DC
Потребляемая мощность	50 Вт (20 Вт / 1 метр)
Кратность резки	14 LED / 5 см
Световой поток (яркость)	2600 lm / 1 метр (~9 lm / LED)
Цветопередача CRI	94 Ra
Угол света	120°
Длина x Ширина x Высота (мм)	2500 x 20 x 2

Доступные оттенки белого цвета (температура):

- ультра холодный (5800-6500K)
- холодный (5500-6000K)
- дневной (3750-4150K)
- теплый (2900-3100K)
- ультра теплый (2600-2800K)

Точный оттенок в Кельвинах определяется в зависимости от BIN указанного на упаковке.

УЛЬТРА ЯРКОСТЬ



IP20



IAMLEDTM PRO 280 (20mm) NEW LED STRIP

СХЕМА СВЕТОДИОДНОЙ ЛЕНТЫ IAMLED PRO 280 (20mm):

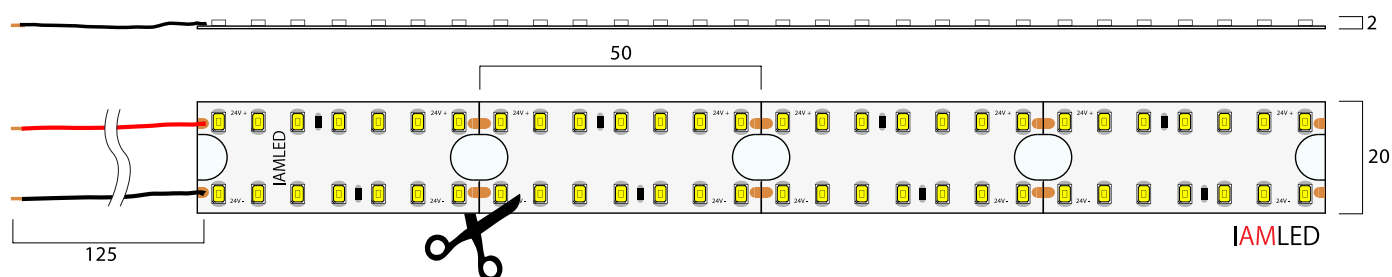
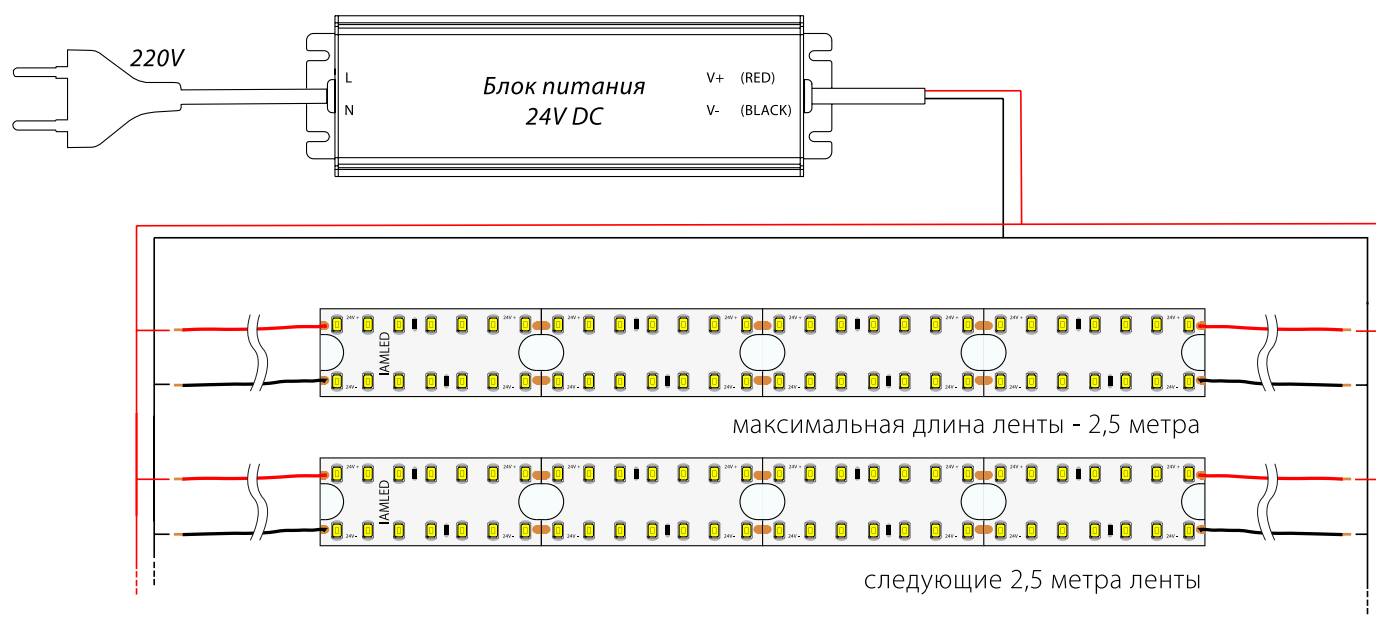


СХЕМА ПОДКЛЮЧЕНИЯ СВЕТОДИОДНОЙ ЛЕНТЫ К БЛОКУ ПИТАНИЯ:



ГАРАНТИЙНЫЕ ОБЯЗАТЕЛЬСТВА

- На светодиодную ленту IAMLED распространяется гарантия на срок 1 год с даты продажи изделия.
- Гарантийные обязательства распространяются на случай производственного брака, дефекты материала, при условии, что факты указывающие на неправильное обращение со светодиодной лентой или нарушение режимов ее эксплуатации, отсутствуют.
- Гарантия считается недействительной:
 - недостатки возникли в следствии эксплуатации ленты в ненадлежащих условиях или из-за небрежности, перепады напряжения питающей сети, природные явления или стихийные бедствия, пожар и т.п.;
 - эксплуатация ленты установленной с нарушениями правил монтажа, либо с механическими повреждениями;
 - недостатки выявленные в следствии эксплуатации ленты;
 - изменение цвета или падения яркости вследствие естественных процессов старения.