

Перед установкой светодиодной ленты внимательно прочитайте данные рекомендации!

ОСНОВНЫЕ ПРАВИЛА ЭКСПЛУАТАЦИИ

- Светодиодная лента IAMLED UNIQUE 98 применяется в качестве основной подсветки для современных интерьеров.
- Светодиодная лента имеет степень защиты от внешних воздействий IP20, предназначена для использования в закрытых и защищенных от воздействия влаги помещениях.
- Рабочая температура окружающего воздуха при эксплуатации +1 ~ +40 °С, относительная влажность воздуха не более 90%.
- Светодиодная лента обладает самым высоким классом защиты электро и пожарной безопасности по ГОСТ 12.2.007.0-75.
- При образовании пыли на ленте, удалять ее с помощью пылесоса. При загрязнении светодиодной ленты, следует протереть сухой мягкой тканью. Не допускается использование растворителей и других легко воспламеняющихся жидкостей.

! МЕРЫ ПРЕДОСТОРОЖНОСТИ

- не мочить и не погружать в воду, не подвергать воздействию раскаленных предметов
- рабочая температура светодиодной ленты может достигать до +70 °С

УСТАНОВКА И ПОДКЛЮЧЕНИЕ СВЕТОДИОДНОЙ ЛЕНТЫ

- Светодиодная лента IAMLED UNIQUE 98 подключается к блоку питания с постоянным напряжением 24V DC. Для стабильной и долговечной работы светодиодной ленты и блока питания необходимо подбирать источник питания с запасом мощности +25%. Например для подключения 5 метров светодиодной ленты понадобится блок питания 24V DC, мощностью не меньше 63 Ватт (5 метров x 10 Ватт = 50 Ватт + 25% = 62,5 Ватт), а для 10 метров не меньше 125 Ватт.
- Каждый провод на светодиодной ленте имеет свое обозначение + и -. Подключать ленту следует согласно полярности к двум контактам на блоке питания V+ и V-.
- Светодиодная лента уже имеет специальное самоклеющееся основание 3М для монтажа. Перед тем как наклеить ленту - протрите и высушите поверхность на которую будет наклеена лента.
Светодиодную ленту IAMLED UNIQUE 98 рекомендуется устанавливать на алюминиевый профиль TALUM для продления срока службы ленты.
- Кратность резки светодиодной ленты IAMLED UNIQUE 98 составляет 7 светодиодов, или каждые 7,1 см. Резать ленту следует строго по меткам указанным на ленте.
- **Важно!** Максимальная длина одной ленты не должна превышать 5 метров. Подключение дополнительной светодиодной ленты следует осуществлять параллельно (надо протягивать отдельный провод от блока питания или контроллера). Последовательное подключение лент между собой более 5 метров приводит к значительным перепадам напряжения, перегреву, увеличению тока на токопроводящих дорожках, снижению яркости и в конечном итоге выходу ее из строя.
- Для управления яркостью ленты дополнительно используются светодиодные контроллеры DiKolor.

ТЕХНИЧЕСКИЕ ХАРАКТЕРИСТИКИ

Тип светодиода	 SMD 2835
Количество светодиодов	490 LED (98 / 1 метр)
Рабочее напряжение	24V DC
Потребляемая мощность	50 Вт (10 Вт / 1 метр)
Кратность резки	7 LED / 7,1 см
Световой поток (яркость)	1380 lm / 1 метр (14 lm / LED)
Цветопередача CRI	94 Ra
Угол света	120°
Длина x Ширина x Высота (мм)	5000 x 8 x 1,5

Доступные оттенки белого цвета (температура):

- ультра холодный (7700-9600K)
- холодный (5800-6500K)
- дневной (3800-4200K)
- теплый (2900-3100K)
- ультра теплый (2600-2800K)

Точный оттенок в Кельвинах определяется в зависимости от BIN указанного на упаковке.

УВЕЛИЧЕННАЯ ЯРКОСТЬ



IP20



СХЕМА СВЕТОДИОДНОЙ ЛЕНТЫ IAMLED UNIQUE 98:

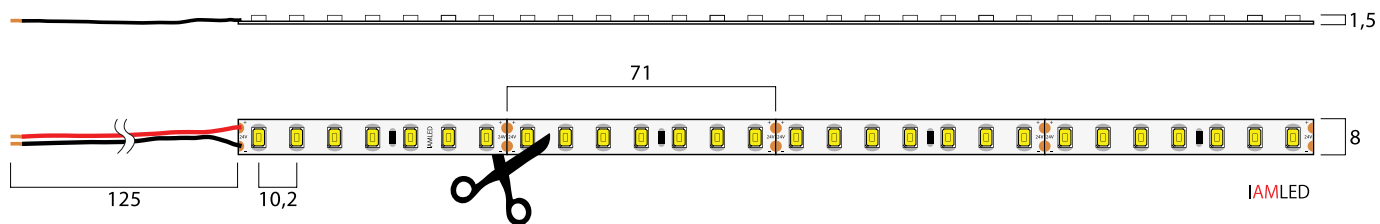
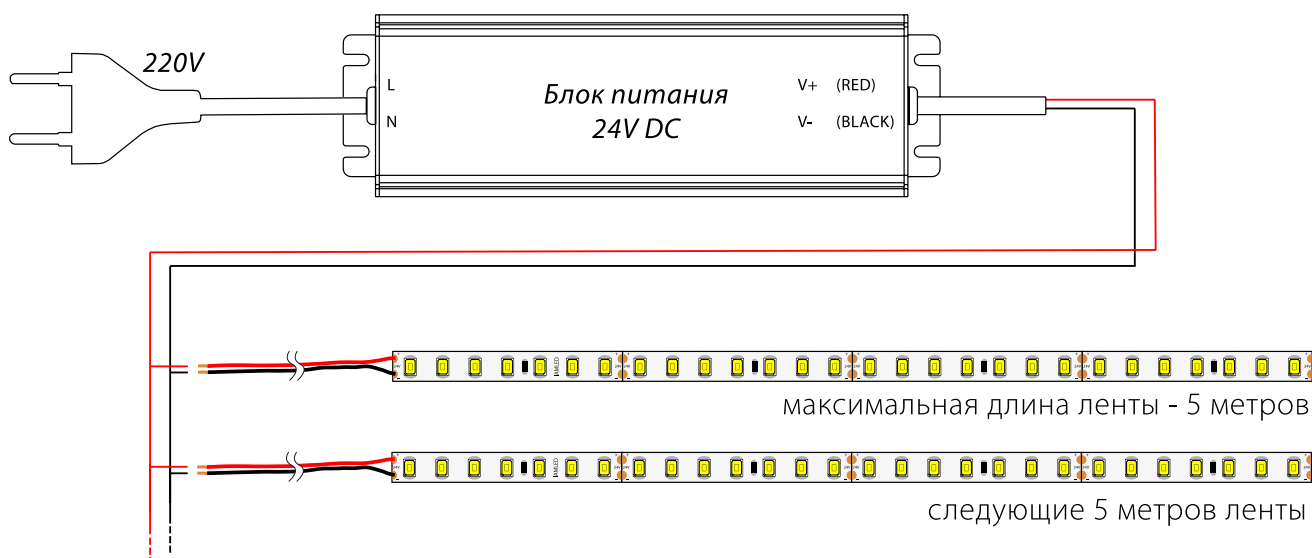


СХЕМА ПОДКЛЮЧЕНИЯ СВЕТОДИОДНОЙ ЛЕНТЫ К БЛОКУ ПИТАНИЯ:



ГАРАНТИЙНЫЕ ОБЯЗАТЕЛЬСТВА

- На светодиодную ленту IAMLED распространяется гарантия на срок 1 год с даты продажи изделия.
- Гарантийные обязательства распространяются на случай производственного брака, дефекты материала, при условии, что факты указывающие на неправильное обращение со светодиодной лентой или нарушение режимов ее эксплуатации, отсутствуют.
- Гарантия считается недействительной:
 - недостатки возникли в следствии эксплуатации ленты в ненадлежащих условиях или из-за небрежности, перепады напряжения питающей сети, природные явления или стихийные бедствия, пожар и т.п.;
 - эксплуатация ленты установленной с нарушениями правил монтажа, либо с механическими повреждениями;
 - недостатки выявленные в следствии эксплуатации ленты;
 - изменение цвета или падения яркости вследствие естественных процессов старения.