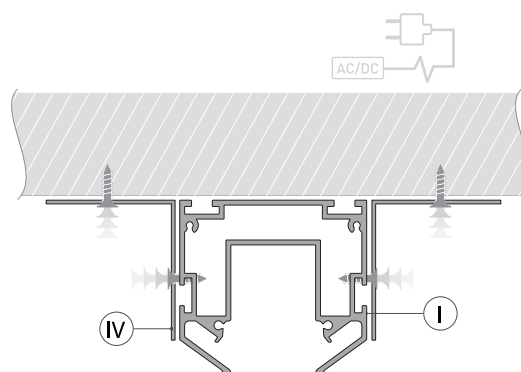


# МОНТАЖ ПРОФИЛЯ-ДЕРЖАТЕЛЯ MAG STRETCH 25 В НАТЯЖНОЙ ПОТОЛОК ДЛЯ МАГНИТНЫХ ТРЕКОВ

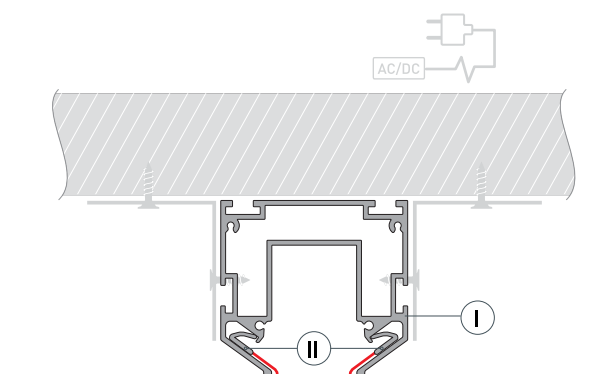
Установка профиля-держателя в натяжной потолок  
Необходимые компоненты:



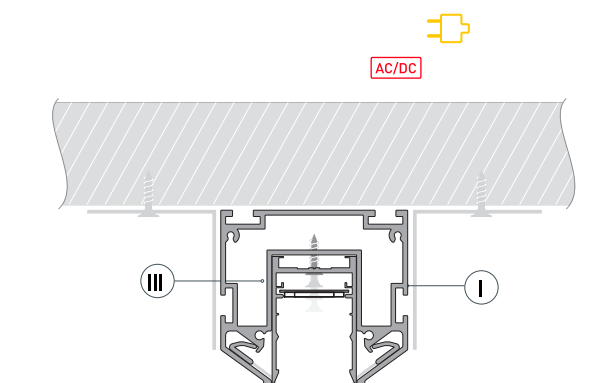
- 1\* Закрепите профиль-держатель Ⓘ на поверхности с помощью кронштейнов Ⓜ и выведите кабель питания.



- 2 Закрепите полотно натяжного потолка с помощью гарпуна Ⓜ к профилю-держателю Ⓘ.



- 3 Установите шинопровод Ⓜ в профиль-держатель Ⓘ. Выполните подключение шинопровода согласно инструкции к нему.



\* Если необходимо создать линию света, заканчивающуюся посередине потолка, дополнительно установите заглушку