

# MAGNETIC LINE

## ПРИМЕНЕНИЕ

Светильники предназначены для установки в магнитную трековую систему (шинопровод) MAGNETIC TRACK.

## ОСОБЕННОСТИ

Высокий индекс цветопередачи CRI>90 обеспечивает максимальную различимость цветовых оттенков.

Широкий угол светового луча для организации общей подсветки.

Безопасное напряжение питания 24 В.

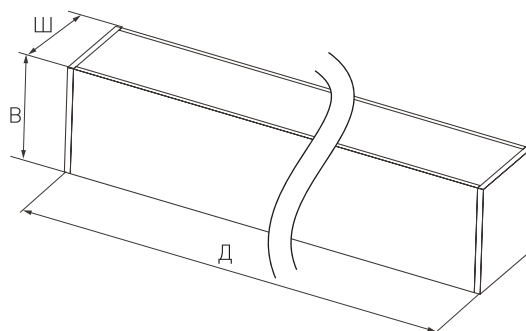
## ПАРАМЕТРЫ

Напряжение питания	DC 24 В
Угол освещения	100°
Индекс цветопередачи, CRI	>90
Степень пылевлагозащиты	IP20
Класс защиты от поражения электрическим током	III
Срок службы *	30 000 ч
Рабочая температура окружающей среды	-20... +40 °С

\* При соблюдении условий эксплуатации и снижении яркости не более чем на 30% от первоначальной.



## МОДЕЛИ



Название	Размеры светильника (Д x Ш x В)	Световой поток	Мощность, потребляемая от сети DC 24V	Цветовая температура
MAGNETIC LINE 6W	204×35×43 мм	400-450 lm	6 Вт	3000 К (Теплый белый) / 4000 К (Дневной белый)
MAGNETIC LINE 12W	404×35×43 мм	900-1000 lm	12 Вт	3000 К (Теплый белый) / 4000 К (Дневной белый)
MAGNETIC LINE 18W	604×35×43 мм	1200-1300 lm	18 Вт	3000 К (Теплый белый) / 4000 К (Дневной белый)
MAGNETIC LINE 24W	804×35×43 мм	1500-1600 lm	24 Вт	3000 К (Теплый белый) / 4000 К (Дневной белый)
MAGNETIC LINE 30W	1004×35×43 мм	1800-2000 lm	30 Вт	3000 К (Теплый белый) / 4000 К (Дневной белый)

## УСТАНОВКА И ПОДКЛЮЧЕНИЕ

Установите светильник в необходимом месте шинпровода как показано на рисунке.

Правильно установленный светильник будет удерживаться в шинпроводе с помощью магнитов.

При необходимости допускается передвинуть светильник правее или левее на небольшое расстояние (15-20 мм) вдоль шинпровода до необходимого положения.

Для извлечения светильника захватите его открытые грани пальцами и, преодолевая усилие магнитного крепления, потяните в направлении, противоположном плоскости крепления. Светильник отсоединится от шинпровода.

