

# MAGNETIC TURN LINE

## ПРИМЕНЕНИЕ

Светильники предназначены для установки в магнитную трековую систему (шинопровод) MAGNETIC TRACK.

## ОСОБЕННОСТИ

Высокий индекс цветопередачи CRI>90 обеспечивает максимальную различимость цветовых оттенков.

Широкий угол светового луча для организации общей подсветки.

Светильники имеют регулируемый (наклон/наклон+поворот) световой модуль.

Безопасное напряжение питания 24 В.

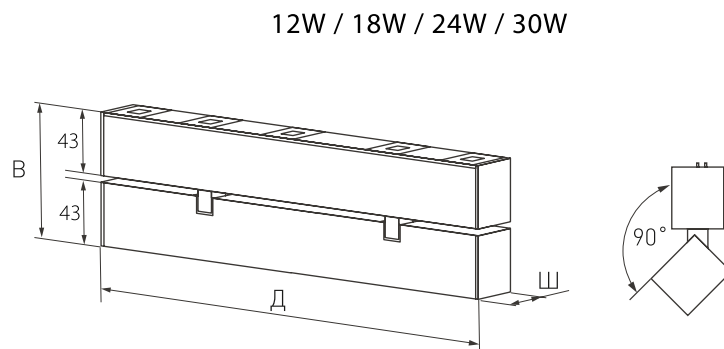
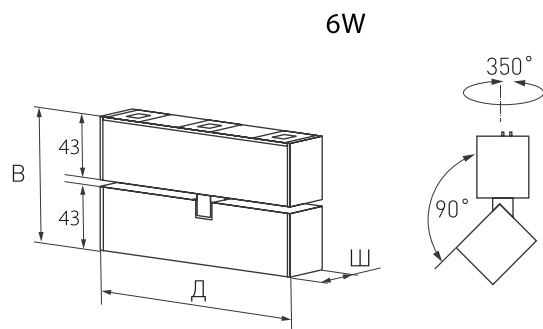
## ПАРАМЕТРЫ

Напряжение питания	DC 24 В
Угол освещения	100°
Индекс цветопередачи, CRI	>90
Степень пылевлагозащиты	IP20
Класс защиты от поражения электрическим током	III
Срок службы *	30 000 ч
Рабочая температура окружающей среды	-20... +40 °С

\* При соблюдении условий эксплуатации и снижении яркости не более чем на 30% от первоначальной.



## МОДЕЛИ



Название	Размеры светильника (Д x Ш x В)	Регулировка	Световой поток	Мощность, потребляемая от сети DC 24V	Цветовая температура
MAGNETIC TURN LINE 6W	204×35×93 мм	<b>поворот 350°</b> , наклон 90°	400-450 lm	<b>6 Вт</b>	3000 К (Теплый белый) / 4000 К (Дневной белый)
MAGNETIC TURN LINE 12W	404×35×93 мм	наклон 90°	900-1000 lm	<b>12 Вт</b>	3000 К (Теплый белый) / 4000 К (Дневной белый)
MAGNETIC TURN LINE 18W	604×35×93 мм	наклон 90°	1200-1300 lm	<b>18 Вт</b>	3000 К (Теплый белый) / 4000 К (Дневной белый)
MAGNETIC TURN LINE 24W	804×35×93 мм	наклон 90°	1500-1600 lm	<b>24 Вт</b>	3000 К (Теплый белый) / 4000 К (Дневной белый)
MAGNETIC TURN LINE 30W	1004×35×93 мм	наклон 90°	1800-2000 lm	<b>30 Вт</b>	3000 К (Теплый белый) / 4000 К (Дневной белый)

## УСТАНОВКА И ПОДКЛЮЧЕНИЕ

Установите светильник в необходимом месте шинпровода как показано на рисунке.

Правильно установленный светильник будет удерживаться в шинпроводе с помощью магнитов.

При необходимости допускается передвинуть светильник правее или левее на небольшое расстояние (15-20 мм) вдоль шинпровода до необходимого положения.

Для извлечения светильника захватите его открытые грани пальцами и, преодолевая усилие магнитного крепления, потяните в направлении, противоположном плоскости крепления. Светильник отсоединится от шинпровода.

