

MONA R

ПРИМЕНЕНИЕ

Рекомендован для акцентного освещения в квартирах, офисах, музеях, магазинах с высокими требованиями к качеству света.

ОСОБЕННОСТИ

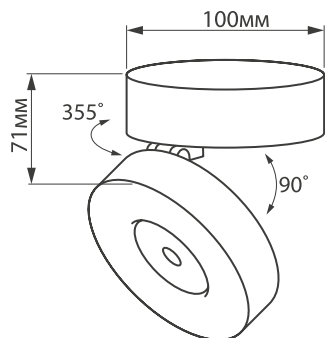
Накладной способ установки.

Корпус имеет откидной механизм с углом 90 градусов и вращается на 355 градусов вокруг своей оси.

Узкий угол светового потока (24 градуса) позволяет точно расставить световые акценты.

Высокий индекс цветопередачи - CRI>90.

Универсальные цвета корпуса (белый или черный).



ПАРАМЕТРЫ

Напряжение питания сети	AC 220-240 В, 50/60 Гц
Мощность	12 Вт
Макс. ток, потребляемый от сети AC 230 В	0.2 А
Угол освещения	24°
Угол поворота	355°
Угол наклона	90°
Световой поток	800 лм
Индекс цветопередачи, CRI	>90
Срок службы*	30 000 ч
Степень защиты	IP40
Рабочая температура окружающей среды	-10 ... +50 °С
Класс защиты от поражения электрическим током	II
Размер светильника, DxH	Ø 100x71 мм
Гарантийный срок	36 мес.

* При соблюдении условий эксплуатации и снижении яркости не более чем на 30% от первоначальной.



УСТАНОВКА И ПОДКЛЮЧЕНИЕ

Отсоедините от корпуса светильника монтажное основание, отвернув его против часовой стрелки.

Пропустите обесточенные провода сети AC 230 В через центральное отверстие основания и закрепите его на поверхности.

Подключите обесточенные провода сети AC 230 В к проводам питания светильника, соблюдая цветовую маркировку: коричневый — фаза (L), синий — ноль (N), желто-зеленый — заземление (PE).

Накрутите светильник на монтажное основание по часовой стрелке.

Включите питание и проверьте работоспособность светильника.

