



# ORIENT TRIMLESS

## ПРИМЕНЕНИЕ

Встраиваемый светодиодный светильник серии ORIENT TRIMLESS предназначен для основного, локального и декоративного освещения жилых, офисных помещений, учреждений начального, среднего и высшего образования, для освещения чистых помещений и рабочих зон (в медицинских учреждениях).

## ОСОБЕННОСТИ

Удобный механизм установки в гипсокартонные потолки.

Светильник имеет превосходный индекс цветопередачи  $CRI > 98$ , что позволяет максимально достоверно воспроизводить цвета и их оттенки.

## ПАРАМЕТРЫ

Напряжение питания	AC 220–240 В
Частота питающей сети	50–60 Гц
Индекс цветопередачи	$CRI > 98$
Угол излучения	30°
Степень защиты от внешних воздействий	IP20
Материал корпуса	Алюминий
Материал рассеивателя	PMMA
Срок службы*	50 000 ч
Диапазон рабочих температур окружающей среды	-20... +45 °C
Гарантийный срок	60 мес

\* При соблюдении условий эксплуатации и снижении яркости не более чем на 30% от первоначальной.

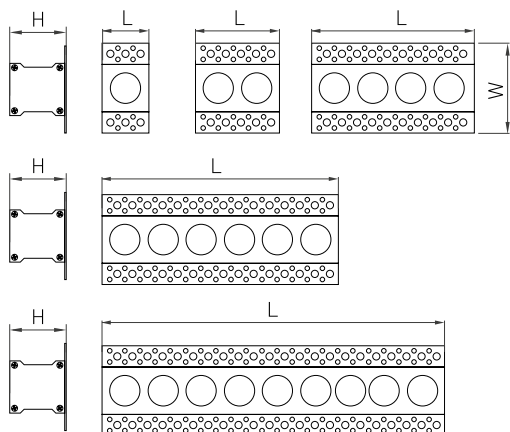


Рис. 1. Чертеж и габаритные размеры



# МОДЕЛИ

Модель	Мощность, потребляемая от сети AC 230 В	Световой поток	Габаритные размеры, LxWxH	Монтажное отверстие	Вес	Цветовая температура*	Цвет свечения
ORIENT TRIMLESS 38x37 3W Day4000	3 Вт	180 лм	37×80×53 мм	40×50 мм	180 г	4000	Белый дневной, для жилых помещений
3000						Белый теплый, аналогичный лампе накаливания	
ORIENT TRIMLESS 38x67 5W Day4000	5 Вт	375 лм	67×80×53 мм	70×50 мм	260 г	4000	Белый дневной, для жилых помещений
ORIENT TRIMLESS 38x67 5W Warm3000						3000	Белый теплый, аналогичный лампе накаливания
ORIENT TRIMLESS 38x127 10W Day4000	10 Вт	750 лм	127×80×53 мм	130×50 мм	450 г	4000	Белый дневной, для жилых помещений
ORIENT TRIMLESS 38x127 10W Warm3000						3000	Белый теплый, аналогичный лампе накаливания
ORIENT TRIMLESS 38x187 15W Day4000	15 Вт	1125 лм	187×80×53 мм	190×50 мм	540 г	4000	Белый дневной, для жилых помещений
ORIENT TRIMLESS 38x187 15W Warm3000						3000	Белый теплый, аналогичный лампе накаливания
ORIENT TRIMLESS 38x277 20W Day4000	20 Вт	1500 лм	277×80×53 мм	280×50 мм	700 г	4000	Белый дневной, для жилых помещений
ORIENT TRIMLESS 38x277 20W Warm3000						3000	Белый теплый, аналогичный лампе накаливания

\* Указано типовое значение.

## УСТАНОВКА И ПОДКЛЮЧЕНИЕ

Подготовьте монтажное отверстие согласно размерам, указанным в таблице.

Извлеките светильника из установочной рамки.

Расположите установочную рамку в монтажном отверстии.

Закрепите на потолке установочную рамку с помощью саморезов. Зашпаклюйте отверстия по периметру рамки. Установка светильника осуществляется после окончания всех отделочных работ.

Подключите к драйверу обесточенные провода сетевого питания AC 230 В (L — «фаза», N — «ноль»). Для обеспечения требуемой надежности используйте кабель питания с сечением жил проводников не менее 0.75 мм<sup>2</sup>.

Установите драйвер и светильник в установочную рамку.

Включите светильник и проверьте его работоспособность.

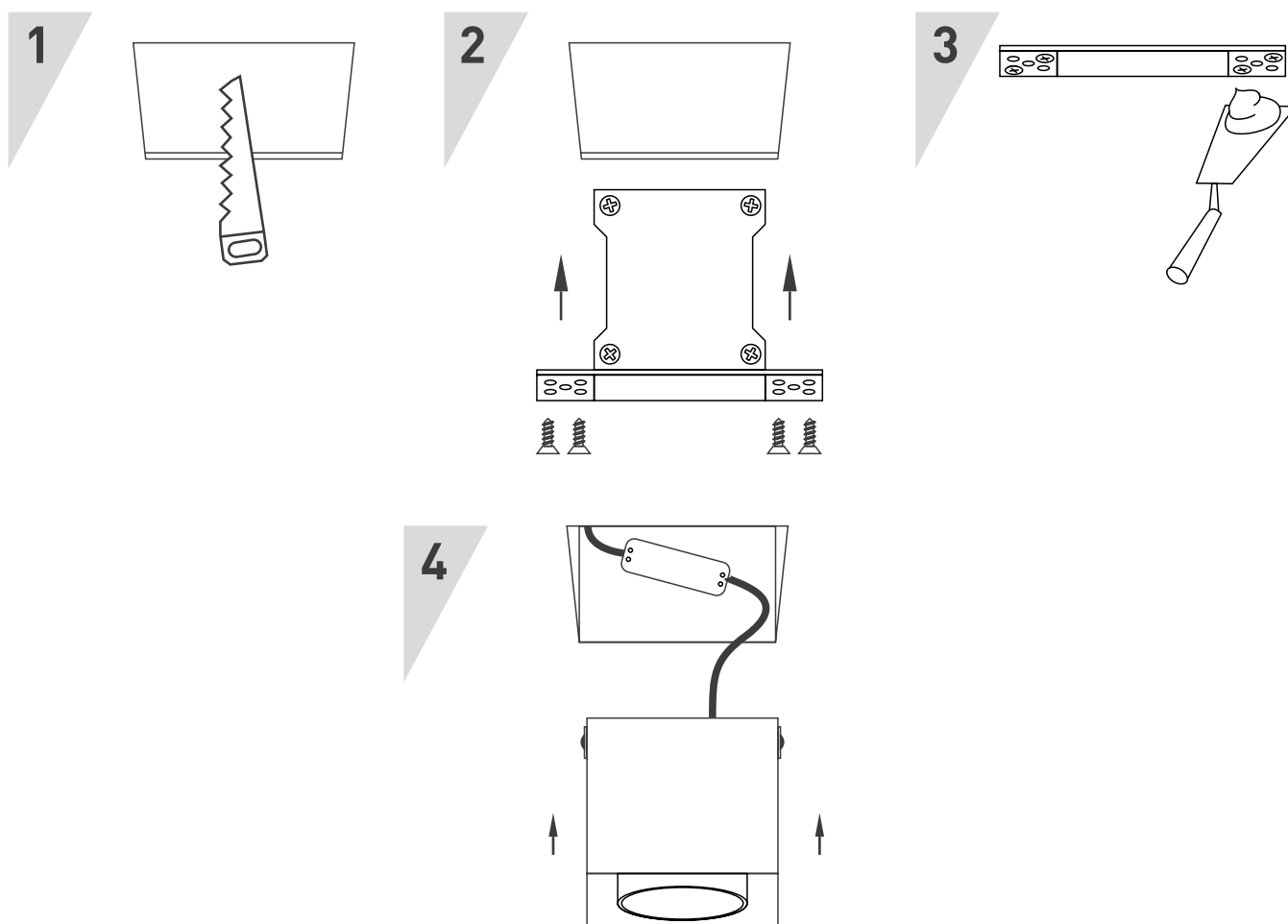


Рис. 2. Установка и подключение светильника.