

TWIST SURFACE R

ПРИМЕНЕНИЕ

Рекомендован для акцентного освещения в квартирах, офисах, музеях, магазинах с высокими требованиями к качеству света.

ОСОБЕННОСТИ

Накладной способ установки. Серия TWIST также включает трековые модели светильников.

Корпус имеет угол поворота 90 градусов относительно потолка и вращается на 355 градусов вокруг своей оси.

Узкий угол светового потока (30 градусов) позволяет точно расставить световые акценты.

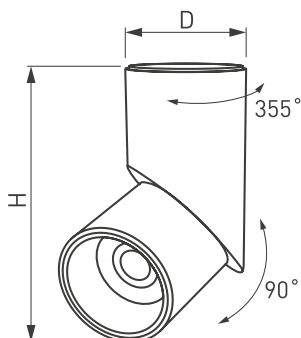
Высокий индекс цветопередачи — CRI>90.

Универсальные цвета корпуса (белый или черный).

ПАРАМЕТРЫ

Напряжение питания сети	AC 220-240 В, 50/60 Гц
Мощность	12 Вт
Макс. ток, потребляемый от сети AC 230 В	0.2 А
Угол освещения	30°
Угол регулировки наклона	90°
Угол поворота	355°
Световой поток	850 лм
Индекс цветопередачи, CRI	>90
Срок службы*	30 000 ч
Степень защиты	IP40
Рабочая температура окружающей среды	-10 ... +50 °C
Класс защиты от поражения электрическим током	II
Размер светильника, DxH	Ø 71x177 мм
Гарантийный срок	36 мес.

* При соблюдении условий эксплуатации и снижении яркости не более чем на 30% от первоначальной.



УСТАНОВКА И ПОДКЛЮЧЕНИЕ

Отсоедините от корпуса монтажное основание, отвернув с помощью ключа из комплекта поставки два винта его крепления.

Пропустите обесточенные провода сети AC 230 В через центральное отверстие и закрепите основание на поверхности.

Подключите обесточенные провода сети AC 230 В к проводам питания светильника, соблюдая цветовую маркировку: коричневый – фаза (L), синий – ноль (N), желто-зеленый – заземление (PE).

Установите светильник на монтажное основание и зафиксируйте с помощью ключа из комплекта поставки два винта его крепления.

ВНИМАНИЕ!

Не прилагайте чрезмерных усилий. Для надежного крепления достаточно завернуть винты до контакта и затянуть на ½ оборота.

Включите светильник и проверьте его работоспособность.

